

# REMOWEED

# REMOWEED

REMOWEED es la innovadora escardadora automática interhilera e intercepas producida por FERRARI COSTRUZIONI MECCANICHE.

A diferencia de una escardadora normal esta máquina tiene opciones tecnológicas muy avanzadas y es el resultado de la experiencia y de la tendencia innovadora de la empresa FERRARI.

Su peculiaridad consiste en la capacidad de eliminar las malas hierbas que cubren no solo el espacio entre las hileras, sino también entre las plantas que se cultivan y que pueden quedar en la misma hilera, y escardar todo el terreno con una sola pasada evitando tener que pasar de nuevo varias veces en la misma área para terminar el trabajo. Al mismo tiempo ventila el suelo.

Está formada por un bastidor articulado capaz de trasladarse lateralmente en el sentido de marcha usando unos pistones hidráulicos. La máquina está compuesta por una cantidad de elementos equivalente a las hileras que debe escardar. Cada elemento tiene una barra óptica de infrarrojos capaz de identificar la presencia o no de plantas que se han plantado, mientras va avanzando. Cada elemento lleva además un par de brazos (movidos con sistema hidráulico) en cuyos extremos llevan instaladas cuchillas que actúan y trabajan a una profundidad regulable y que pueden eliminar malas hierbas hasta abajo de las hojas sin causar daños a los cultivos.

Todas las escardadoras son independientes gracias a una tarjeta madre que permite realizar mediciones precisas y accionamientos especialmente rápidos de las cuchillas: la velocidad de apertura y cierre está regulada automáticamente según la velocidad de trabajo y según la tipología de suelo.

La interacción máquina/operador se gestiona desde un panel con pantalla táctil fácil de usar, con el cual se pueden programar los parámetros de elaboración y supervisión del trabajo. La máquina trabaja tanto sobre camas simple como sobre camas múltiples. En este último caso los chasis están independientes unos de otros para asegurar el máximo del rendimiento.

No es necesario remarcar que el uso de la escardadora automática REMOWEED hace que el usuario reduzca de forma drástica el uso de mano de obra y limite de forma constante el uso de productos químicos. Apta para ser utilizada tanto en empresas agrícolas "tradicionales" como en las "Biológicas".

REMOWEED ist das erneuernde automatische Hackgerät für den Einsatz zwischen den Reihen und den Pflanzen aus dem Hause FERRARI COSTRUZIONI MECCANICHE.

Im Gegensatz zu einem traditionellen Hackgerät zeichnet sich diese Maschine durch fortschrittliche technologische Lösungen aus und entstand auf der Basis der Erfahrung und des Hangs zur Innovation von FERRARI COSTRUZIONI MECCANICHE.

Sie zeichnet sich durch ihre Fähigkeit aus, nicht nur das Unkraut zwischen den Reihen, sondern selbst zwischen den Kulturpflanzen in der Reihe selbst zu beseitigen und den gesamten Boden mit einzelnen Hackgängen zu bearbeiten, wodurch es nicht erforderlich ist, mehrmals denselben Bereich zu bearbeiten, um die Bearbeitung abzuschließen. Auf diese Weise kann die Maschine hacken und den Boden lüften.

Sie besteht aus einem Gelenkrahmen der hinsichtlich der Fahrtrichtung mithilfe von Hydraulikkolben verschoben wird. Die Anzahl der Elemente der Maschine entspricht den zu lockernden Reihen. Jedes Element ist mit einer Infrarot-Lichtschranke ausgestattet, die während des Vorschubs das Vorhandensein bzw. Nichtvorhandensein von Kulturpflanzen erkennt. Jedes Element verfügt darüber hinaus über ein Paar von Armen (hydraulisch bewegt), an deren Enden interagierende Zinken installiert sind, deren Arbeitstiefe verstellbar ist und die Unkraut bis unten den Blätter ohne die Kulturpflanze zu beschädigen, entfernen können. Die Verschluss/Öffnung Geschwindigkeit der Armen ist automatisch eingestellt je nach der Arbeitsgeschwindigkeit und je nach der Bodenstruktur.

Alle Hackeinheiten sind dank einer Hauptplatte, die präzise Erfassungen und besonders unmittelbares Ansprechen der Zinken gestattet, unabhängig.

Die Interaktion zwischen Maschine/Bediener erfolgt über eine selbsterklärende Touchscreen-Bedientafel, über die die Bearbeitungsparameter eingegeben werden und die Bearbeitung selbst überwacht werden kann. Die Maschine kann beide auf einzelnen Beeten und auf mehrere Beeten wirken (in diesem Fall sind die Rahmen einander unabhängig um die beste Leistung zu versichern).

Unnötig zu erwähnen, dass der Verwender durch den Einsatz der automatischen Hackmaschine den Einsatz von Arbeitskräften drastisch und den Gebrauch von chemischen Produkten erheblich reduzieren kann. Eignet sich für den Einsatz in "traditionellen" wie in "biologischen" Landwirtschaftsbetrieben.

barra frame *	file rows **	max interfila row width mm	↔ mm	↕ mm	h	kg	HP
A 1400 - 2000	2	1000	2450	2500	1500	850	60/70
	3	650				950	70/80
	4	500				1050	70/80
	5	400				1150	80/90
	6	300				1250	90/100
B 1400 - 2600	4	750	3000	2500	1500	1200	70/80
	5	500				1300	80/90
	6	400				1400	90/100
	7	350				1500	100/110
	8	300				1600	110/120
C 1400 - 3000	3	1600	3500	2500	1500	1250	80/90
	4	1000				1350	90/100
	5	750				1450	100/110
	6	600				1550	100/110
	7	500				1650	110/120
C 1400 - 4000	8	350	4500	2500	1500	1750	110/120
	4	1250				1550	90/100
	5	900				1650	100/110
	6	750				1750	100/110
	7	600				1850	110/120
8	530	1950	120/130				

\* telai di dimensione diverse rispetto a quelle specificate in tabella sono disponibili su richiesta | frames with different dimensions compared to those on the chart are available on request.

\*\* macchine con un numero di file superiore ad 8 sono disponibili su richiesta (es. multi-baulo) | Machines with more than 8 rows are available on request (ex. more than one bed)

I dati indicati in tabella sono da ritenersi indicativi  
The data in the chart are approximate



automatic hoe



Ferrari Costruzioni Meccaniche S.r.l.

Strada Squadri 6  
46040 - Guidizzolo (MN) - Italia

Tel: +390 376 819342 - Fax: +390 376 840205

www.ferrari.costruzioni.com  
info@ferrari.costruzioni.com

Concessionario/Dealer/Revendeur  
Distribuidor/Verteiler





REMOWEED è l'innovativa sarchiatrice automatica interfilare e interpianta prodotta da FERRARI COSTRUZIONI MECCANICHE.

A differenza di una comune sarchiatrice, questa macchina presenta soluzioni tecnologiche evolute ed è frutto dell'esperienza e della propensione innovativa di casa FERRARI.

Si caratterizza per la capacità di eliminare le erbe infestanti sia tra le file che tra le piantine giacenti sulla stessa fila, e di sarchiare la totalità del terreno con passate singole, evitando di dover ripassare più volte nella stessa area per completare la lavorazione, svolgendo così nel contempo anche la preziosa funzione di arieggiatura del terreno.

Si compone di un telaio snodato in grado di traslare lateralmente rispetto al senso di marcia mediante l'utilizzo di pistoni idraulici. La macchina è composta da un numero di elementi pari al numero di file da sarchiare. Ciascun elemento è dotato di una barra ottica a infrarossi in grado di identificare, durante l'avanzamento, la presenza o meno delle piante messe a coltivazione. Ogni elemento è munito inoltre di una coppia di braccetti (azionati idraulicamente) alle cui estremità sono installate lame interagenti che operano a profondità regolabile e che sono in grado di eliminare erbe infestanti sino sottofoglia senza danneggiare le piante coltivate. Tutte le unità di sarchiatura sono rese indipendenti tra loro grazie ad una scheda madre che consente rilevazioni precise ed azionamenti particolarmente rapidi delle lame: la velocità di chiusura e di apertura delle stesse viene regolata automaticamente in funzione della velocità di lavoro e della tipologia di terreno rilevato. L'interazione macchina/operatore viene gestita da un pannello Touch Screen di facile comprensione, mediante il quale è possibile impostare i parametri di lavorazione e monitorare la lavorazione stessa. La macchina opera sia su singolo baulo, che su bauli multipli, in quest'ultimo caso i telai sono indipendenti tra loro per garantire il massimo della performance.

E' inutile sottolineare che l'impiego della sarchiatrice automatica REMOWEED permette all'utilizzatore di ridurre drasticamente l'impiego di mano d'opera e di limitare in maniera consistente l'uso di prodotti chimici. Adatta ad essere impiegata sia in aziende agricole "tradizionali" che "biologiche".



REMOWEED is the innovative automatic hoe (inter row and inter plant) manufactured by FERRARI COSTRUZIONI MECCANICHE.

Different from the standard hoes available on the market, this machine introduces technological solutions developed by putting into practice FERRARI's experience and know-how. REMOWEED's most unique feature is the capability of removing weeds both between the rows and between the plants on the same row.

The machine can scan and remove the weeds found along the width of its frame while moving forward. This operation can be accomplished in one single pass (no need to go back and forth on the same track to complete the hoeing procedure) getting at the same time the ground well aerated.

The automatic hoe is equipped with a floating frame able to shift on both sides (left and right) by using hydraulic pistons. The machine is made up of as many units as the number of rows planted on the bed. Every single unit uses an infrared optical bar to detect weeds and plants. Each unit is also equipped with a pair of hydraulic arms that hold the two cutting blades.

The cutting blades can cut weeds under leaf without any risk for the plant, their working height can be adjusted by the operator while their opening and closing speed is automatically set according to the working speed and to the kind of soil detected.

The operator can interact with the hoe by using a very user-friendly TOUCH SCREEN. This device allows the user to set all the working parameters and to oversee the machine at work.

The machine is also available for multiple beds with independent frames to maximize the performance. FERRARI REMOWEED means that every farmer will dramatically reduce both the labor force employed in the field and the chemical products applied to the crops. Suitable both for "traditional" farming practices and "organic".



Dettaglio zappette inter-pianta | Inter-plants hoes detail | Détail des hoes entre-plants | Detalle azadas entre plantas | Hacken unten den Reihen Detail

REMOWEED est l'innovante bineuse automatique inter-rang et inter-plant produite par FERRARI COSTRUZIONI MECCANICHE. À la différence d'une bineuse classique, cette machine offre des solutions à l'avant garde de la technologie et constitue le fruit de l'expérience et de la capacité d'innovation de la société FERRARI.

Elle se caractérise par sa capacité à éliminer les mauvaises herbes, non seulement entre les rangs, mais également entre les plants cultivés situés sur un même rang, et à sarcler l'ensemble du terrain par passages uniques, sans qu'il soit nécessaire de repasser plusieurs fois sur la même zone pour terminer le travail, dans le même temps elle aère le terrain. Elle se compose d'un châssis articulé pouvant se déplacer latéralement par rapport au sens d'avancement, grâce à l'utilisation de pistons hydrauliques.

Le nombre d'éléments qui composent la machine est égal au nombre de rangs à sarcler. Chaque élément est équipé d'une barrière optique à infrarouges capable de détecter la présence ou l'absence des plants mis en terre lors de l'avancement. Chaque élément est également muni d'un couple de bras (à actionnement hydraulique) dont les extrémités sont équipées de lames qui opèrent simultanément à une profondeur réglable et qui sont capables d'éliminer les mauvaises herbes jusque au-dessous de la feuille sans aucun risqué pour la plant cultivée. Toutes les unités de sarclage sont indépendantes les unes des autres, grâce à une carte mère qui permet d'effectuer des relevés précis et des actionnements particulièrement rapide des lames: leur vitesse est réglée automatiquement à selon de la vitesse de du travail et de la typologie du terrain détecté.

L'interaction machine/opérateur est gérée par un panneau à écran tactile intuitif, à travers lequel il est possible de configurer les paramètres de travail et de surveiller son exécution. Il est inutile de souligner que l'utilisation de la bineuse automatique REMOWEED permet à l'utilisateur de réduire drastiquement la main d'œuvre nécessaire et de limiter considérablement l'emploi de produits chimiques. Adaptée pour l'utilisation dans les entreprises agricoles aussi bien "traditionnelles" que "biologiques"



Traslatore idraulico automatico  
Automatic Hydraulic shifter  
Translateur hydraulique automatique  
Transbordador hidráulico automático  
Hydraulischer Automatischer Ausrücker



Interfaccia utente  
User interface  
Interface de l'utilisateur  
Interfaz usuario  
Benutzerschnittstelle

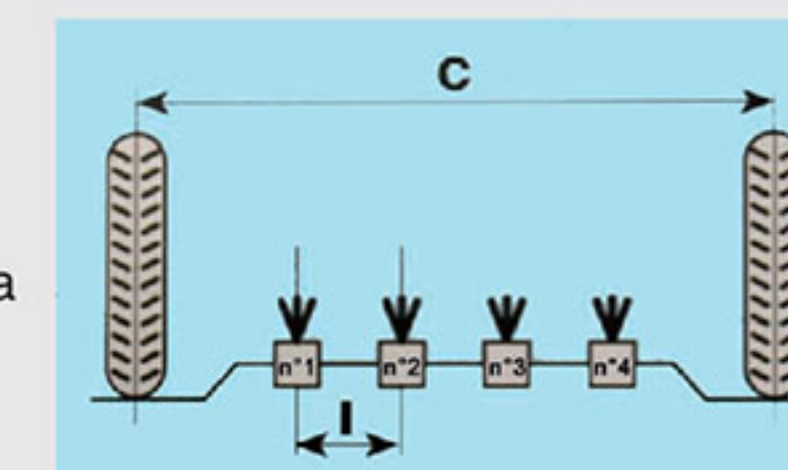
I = Interfila minimo 27 cm

→ da 2 a 15 (Disponibili versioni multibaulo)

Distanza fresatura da 0 a 10 cm con risoluzione 1 cm.

Produttività: 12.000 a 14.000 piante/ora/fila  
Gestione Pressione Idraulica Automatica da 20 a 60 bar

Gestione elettronica elementi indipendente  
Disponibile versione semovente



I = Min Row width 27 cm

→ from 2 to 15 (Multiple bed versions are available)

Hoeing distance from plants: 0 to 10 cm (adj. every cm.)

Output: 12.000 to 14.000 plants/hour/row  
Automatic handling of the hydraulic pressure: from 20 to 60 bar

Individual electronic handling of the elements  
Self-propelled version available